

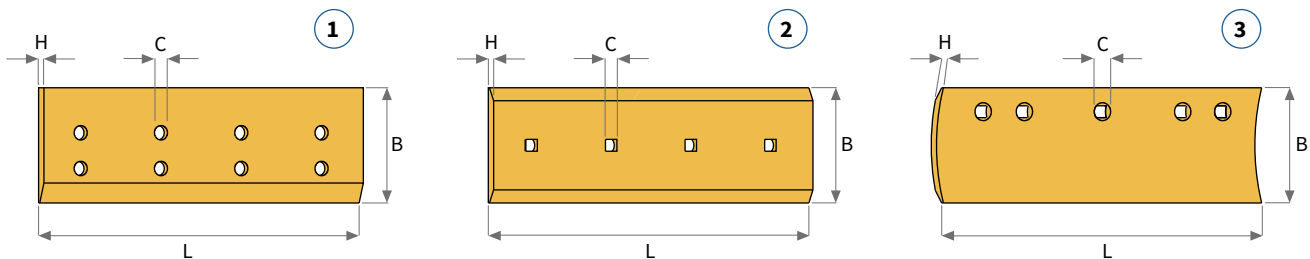






Blades produced as per original part number

- › Lame prodotte da riferimento originale
- › Messerstähle nach Originalnummer hergestellt
- › Lames réalisées à partir de la référence originelle
- › Ножи изготовленные по каталожному номеру
- › Cuchillas producidas según códigos originales

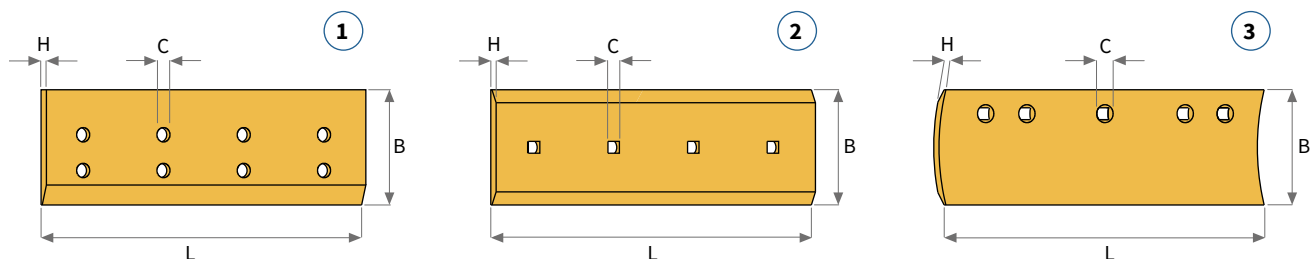
- › CATERPILLAR
- › JCB
- › KOMATSU
- › LIEBHERR
- › NEW HOLLAND

- Blades as per original part number are produced also for many other brands of earth-moving machines
- Le lame da riferimento originale vengono prodotte anche per molte altre marche di macchine movimento terra
- Messerstähle nach Originalnummer werden auch für vielen anderen Marken Erdbewegungsmaschinen produziert
- Les lames par référence originelle sont réalisées aussi pour nombreuses autres marques de machines de terrassement
- Ножи по каталожному номеру производятся также для многих других брендов землеройных машин
- Las cuchillas según códigos originales son producidas también para muchas otras marcas de maquinaria de movimiento de tierras

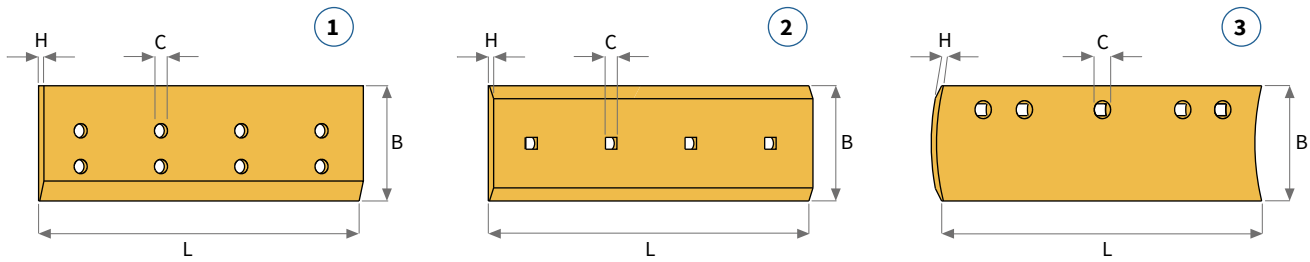
CATERPILLAR






	# PART NO.	 CUTTING	L	B	H	 Q.ty x C	 Kg
2	100-4046		1319	406	35	3 x 36	140,7
2	100-6664		253	360	30	2 x 36	19,2
2	100-6666		293	360	30	2 x 36	22,2
2	100-6668		1400	360	30	3 x 36	106,1
2	102-4580		1319	203	19	8 x 21	37,6
2	104-5841		1587	406	35	3 x 36	169,3
2	106-0956	>	1380	254	19	9 x 21	49,7
2	107-3746		1179	280	25	3 x 27	57,7
2	109-9019		315	360	30	2 x 36	23,9
2	109-9123		635	406	35	5 x 36	67,8
2	109-9212		1451	406	35	3 x 36	154,8
2	109-9215		626	254	35	4 x 21	42,2
2	109-9230		1451	406	41	3 x 36	182,2
2	110-4711		1203	280	25	3 x 27	58,8
1	110-4712(250)		2723	250	25	28 x 28	123,9
2	110-4782		1060	280	25	3 x 27	51,8
2	112-2471	>	803	330	41	5 x 27	82,4
2	112-2472		1353	330	41	9 x 27	138,8
2	118-7110		1200	203	19	4 x 18	34,2
2	122-9227		895	254	25	6 x 24	43,0
1	128-3094	//	606	150	20	8 x 18	13,2
1	131-2117	//	758	150	20	10 x 18	16,4
2	132-1026		778	280	25	3 x 27	38,0
2	132-1027		819	280	25	3 x 27	40,0
2	132-1029		841	360	30	3 x 27	63,7
2	132-4715		278	305	32	2 x 27	20,0
2	132-4724(152)		1890	152	16	13 x 18	32,9
2	132-4725(152)		2080	152	16	13 x 18	36,2
2	135-6537		1108	280	25	7 x 24	54,2
2	135-8244	//	596	360	35	4 x 36	53,5
2	135-9294		300	330	41	2 x 36	30,8
2	135-9295/6	//	315	330	41	2 x 36	32,3
2	135-9394(152)		1586	152	16	8 x 18	27,6
2	135-9395(152)		1740	152	16	8 x 18	30,3
2	135-9397(152)		2045	152	16	11 x 18	35,6
2	135-9533		1260	406	35	3 x 36	134,4
2	135-9666		1283	360	35	3 x 28	115,2
2	135-9668		1067	406	50	7 x 36	165,0
1	138-8937		2060	200	20	20 x 18	60,6
2	139-9230		1283	360	30	3 x 27	97,3
2	140-6823		1400	360	35	3 x 36	125,7
2	140-6870		293	360	35	2 x 36	26,3
2	140-7601		290	360	30	2 x 27	22,0

CATERPILLAR

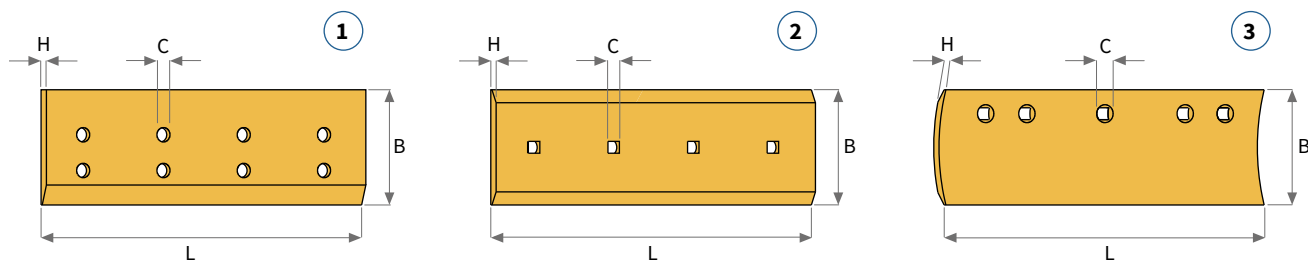


	# PART NO.	 CUTTING	L	B	H	 Q.ty x C	 Kg
1	141-4847(270)		2886	270	32	30 x 27	182,1
1	149-5436		1730	150	20	16 x 18	37,5
2	161-8573	X	565	254	35	4 x 21	38,1
2	161-8573(32)	X	565	254	32	4 x 21	34,5
2	169-4089		1422	203	19	9 x 21	40,5
2	174-7967		1743	203	16	8 x 18	41,5
2	177-4550		1496	203	19	9 x 21	42,6
2	177-4551	\	525	203	19	4 x 21	15,0
2	177-4552	\	525	203	19	4 x 21	15,0
1	199-7722		2036	150	20	26 x 18	44,2
2	1U0292		1162	280	25	3 x 27	56,8
2	1U0293		941	280	25	3 x 27	46,0
2	1U0294		878	280	25	3 x 27	42,9
2	1U0295		1025	280	25	3 x 27	50,1
2	1U0591		1106	360	30	3 x 36	83,8
2	1U0593		1318	360	30	3 x 36	99,9
2	1U0599		976	360	30	3 x 27	74,0
2	1U0600		1079	360	30	3 x 27	81,8
2	1U0601		1210	360	30	3 x 27	91,7
2	1U0605		851	280	25	3 x 27	41,6
2	1U0607		1044	280	25	3 x 27	51,1
2	1U0762		1406	406	35	3 x 36	150,0
2	1U1464		819	280	25	3 x 27	40,0
2	1U1465		788	280	25	3 x 27	38,5
2	1U1467		1035	280	25	4 x 27	50,6
2	1U1469		841	360	30	3 x 27	63,7
2	1U1470		991	360	30	4 x 27	75,1
2	1U1473		1140	360	30	4 x 27	86,4
2	1U1475		756	360	30	4 x 27	57,3
2	1U1476		1404	360	30	8 x 27	106,4
2	1U1535		1041	280	25	7 x 18	50,9
2	1U1539		1117	280	25	7 x 18	54,6
2	1U1909		1260	360	30	3 x 36	95,5
2	1U2207		961	203	19	6 x 21	27,4
2	1U2211		1394	203	19	9 x 21	39,7
2	1U2357		1308	254	19	3 x 21	47,1
2	1U2406		1230	360	30	3 x 36	93,2
2	1U2407		1222	360	30	3 x 36	92,6
2	1U2408		1017	360	30	3 x 36	77,1
2	1U2409		1205	360	30	3 x 36	91,3
2	1U2410		960	360	30	3 x 27	72,8
2	1U2411		1056	360	30	3 x 27	80,0
2	1U2414		1044	360	30	3 x 27	79,1

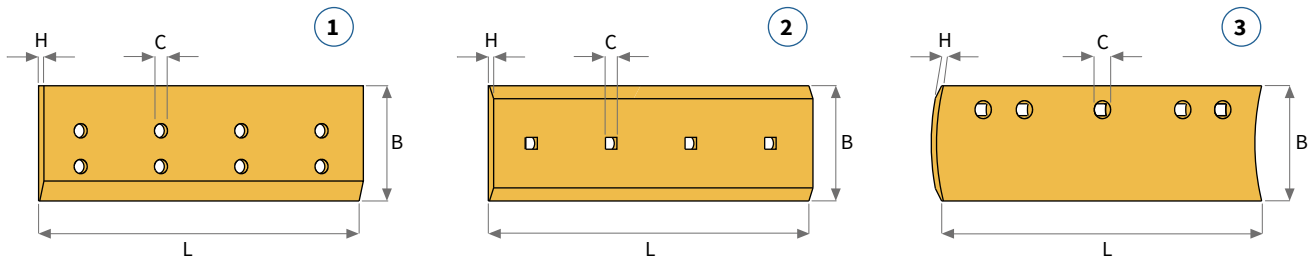
CATERPILLAR






	# PART NO.	 CUTTING	L	B	H	 Q.ty x C	 Kg
2	1U4929	>	809	254	32	5 x 27	49,4
2	1U4941		1041	330	35	7 x 27	90,6
1	220-4671		2434	150	20	16 x 17	52,8
1	220-4671		2434	150	20	16 x 17	52,8
2	220-4691		1210	203	19	4 x 18	34,5
2	229-6958		1606	254	19	11 x 21	57,8
2	255-1474(152)		1250	152	16	8 x 18	21,8
2	257-0265	//	877	203	19	6 x 21	25,0
2	264-6233		220	280	25	2 x 28	10,8
2	278-2170		922	203	19	6 x 21	26,3
2	331-0162		930	203	16	6 x 21	22,1
2	342-8851		1113	203	19	7 x 21	31,7
3	3G2165		609	203	19	5 x 21	17,2
2	3G4282		1152	203	19	7 x 21	32,8
2	3G4285		425	203	19	4 x 21	12,1
2	3G6062		1044	203	19	7 x 21	29,8
2	3G6289	>	810	254	25	5 x 27	38,9
3	3G7966		1524	152	19	11 x 18	31,2
2	3G9264		1352	330	28,5	9 x 27	94,8
2	3G9306		884	203	16	6 x 21	21,0
2	3S3225		95	203	16	2 x 21	2,3
2	436-9689		2401	254	19	8 x 21	86,4
1	441-6613		1988	300	30	8 x 28	131,4
1	441-6614		2188	300	30	8 x 28	144,6
2	441-6622		907	280	25	4 x 28	44,4
2	441-6623		997	280	25	4 x 28	48,8
2	441-6624		1097	280	25	4 x 28	53,6
2	472-1463		836	280	25	3 x 27	40,9
2	472-1464		836	280	25	4 x 27	40,9
2	472-1466		896	280	25	3 x 27	43,8
2	472-1467		910	280	25	4 x 27	44,5
2	472-1469		1016	360	30	3 x 36	77,0
2	472-1470		984	360	30	4 x 36	74,6
2	473-9969(41)		1721	406	41	4 x 36	216,2
2	475-0936	>	1405	254	19	9 x 18	50,6
2	494-5878		2549	254	19	8 x 18	91,8
1	4E0659(250)		2524	250	25	28 x 28	114,8
2	4T0731		816	203	19	5 x 21	23,3
3	4T2231		1828	203	25	13 x 21	70,4
3	4T2233		2133	203	25	15 x 21	82,1
3	4T2236		2438	203	25	17 x 21	93,9
3	4T2237		2438	203	25	17 x 18	93,9
3	4T2240		1524	203	25	11 x 18	58,7

CATERPILLAR

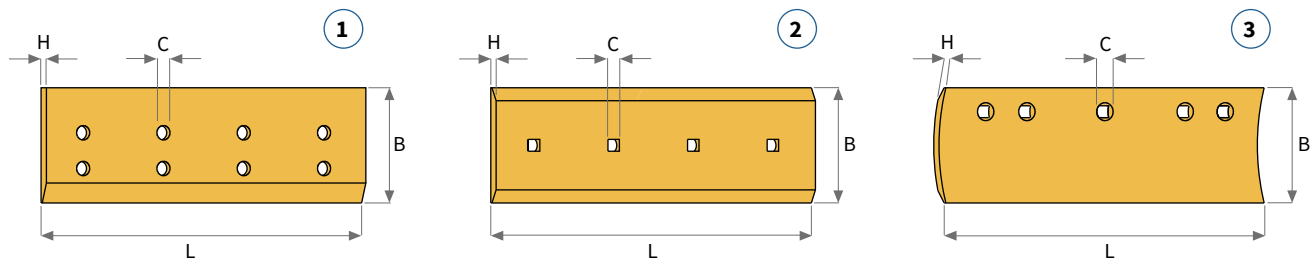


	# PART NO.	 CUTTING	L	B	H	 Q.ty x C	 Kg
3	4T2242		2133	203	25	15 x 18	82,1
3	4T2244		1828	203	25	13 x 18	70,4
2	4T2315		1558	203	19	10 x 21	44,4
2	4T2324		1518	330	41	10 x 27	155,7
2	4T2334		1041	330	41	7 x 27	106,8
2	4T2630		870	152	16	6 x 18	15,1
2	4T2860		1316	254	25	13 x 21	63,2
2	4T2863		1519	254	25	15 x 21	72,9
2	4T2888		1622	254	25	16 x 21	77,9
2	4T2913		1308	254	19	3 x 21	47,1
2	4T2914		433	254	19	2 x 21	15,6
2	4T2917	>	1357	254	19	9 x 24	48,9
2	4T2918		590	254	19	2 x 21	21,2
2	4T2919		946	254	19	3 x 21	34,1
2	4T2922		758	254	19	5 x 24	27,3
2	4T2923		1028	254	19	7 x 24	37,0
2	4T2943		1621	254	19	16 x 21	58,4
2	4T2945		707	254	19	5 x 21	25,5
2	4T2946		1112	254	19	7 x 21	40,0
2	4T2948		1063	254	19	7 x 21	38,3
2	4T2949		1521	254	19	15 x 21	54,8
2	4T2950		1561	254	19	10 x 21	56,2
2	4T2952		800	254	19	5 x 21	28,8
2	4T2967		1524	203	16	11 x 18	36,3
2	4T2968		1828	203	16	13 x 18	43,5
2	4T2969		2133	203	16	15 x 18	50,8
2	4T2970		2133	203	16	15 x 21	50,8
2	4T2973		857	203	16	6 x 18	20,4
2	4T2974		809	203	16	5 x 18	19,3
2	4T2977		1825	203	16	18 x 18	43,4
2	4T2978		2435	203	16	24 x 18	58,0
2	4T2981		2333	203	16	23 x 18	55,5
2	4T2982		992	203	16	7 x 18	23,6
2	4T2985		800	254	25	5 x 21	38,4
2	4T2986	>	779	254	25	5 x 27	37,4
2	4T2986(254x35)	>	779	254	35	5 x 27	52,5
2	4T2987		923	254	25	6 x 27	44,3
2	4T2987(254x35)		923	254	35	6 x 27	62,2
2	4T2988		1035	254	25	7 x 27	49,7
2	4T2989		1063	254	25	7 x 21	51,0
2	4T2992		759	254	25	5 x 24	36,4
2	4T2993		1063	254	25	7 x 24	51,0
2	4T2994		1214	254	25	8 x 27	58,3

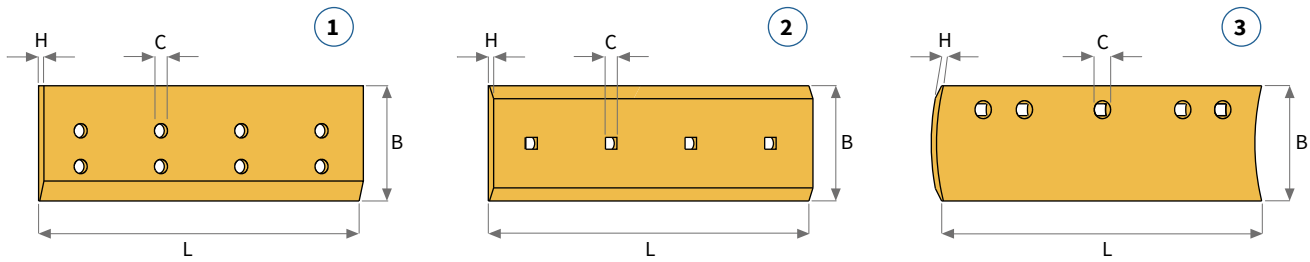






	# PART NO.	 CUTTING	L	B	H	 Q.ty x C	 Kg
2	4T3004		1441	203	19	9 x 21	41,1
2	4T3005		859	203	19	6 x 18	24,5
2	4T3007		1828	203	19	13 x 18	52,1
2	4T3008		1165	203	19	11 x 18	33,2
2	4T3009		1521	203	19	10 x 21	43,3
2	4T3010		657	203	19	4 x 21	18,7
2	4T3011		1619	203	19	11 x 21	46,1
2	4T3013		1012	203	19	7 x 21	28,8
2	4T3015		258	360	30	2 x 36	19,6
2	4T3018		1067	203	19	4 x 21	30,4
2	4T3020		860	203	19	9 x 18	24,5
2	4T3021		1824	203	19	18 x 18	52,0
2	4T3023		2231	203	19	22 x 18	63,6
2	4T3024		2815	203	19	28 x 18	80,2
2	4T3028		673	203	19	4 x 18	19,2
2	4T3029		990	203	19	7 x 18	28,2
2	4T3032		2133	203	19	15 x 21	60,8
2	4T3034		1522	203	19	11 x 18	43,4
2	4T3036		2133	203	19	15 x 18	60,8
2	4T3051	\	344	203	19	6 x 18	9,8
2	4T3052	\	344	203	19	6 x 18	9,8
2	4T3417	>	810	254	25	5 x 27	38,9
2	4T3418		1530	254	25	10 x 24	73,4
2	4T3420		816	254	25	5 x 24	39,2
2	4T3423		857	254	25	6 x 27	41,1
2	4T3720		858	203	16	6 x 21	20,4
2	4T4435/6	\	406	203	25	6 x 21	15,5
2	4T5273		1337	406	35	3 x 36	142,7
2	4T5318		894	254	19	6 x 24	32,2
2	4T6229(152)		330	152	16	3 x 18	5,7
2	4T6230		869	152	16	6 x 18	15,1
2	4T6238		1200	254	25	8 x 27	57,6
2	4T6241/2		409	254	25	7 x 24	19,6
2	4T6252		1267	152	16	8 x 18	22,0
2	4T6262		1019	203	19	7 x 21	29,0
2	4T6378		901	330	28,5	6 x 27	63,2
2	4T6381		1352	330	28,5	9 x 27	94,8
2	4T6385	>	1223	330	28,5	8 x 27	85,7
2	4T6386		1041	330	28,5	7 x 27	73,0
2	4T6388		1062	330	28,5	7 x 27	74,4
2	4T6448		1518	330	28,5	10 x 27	106,4
2	4T6456		949	330	28,5	6 x 27	66,5
2	4T6459		1327	330	28,5	9 x 27	93,0

CATERPILLAR

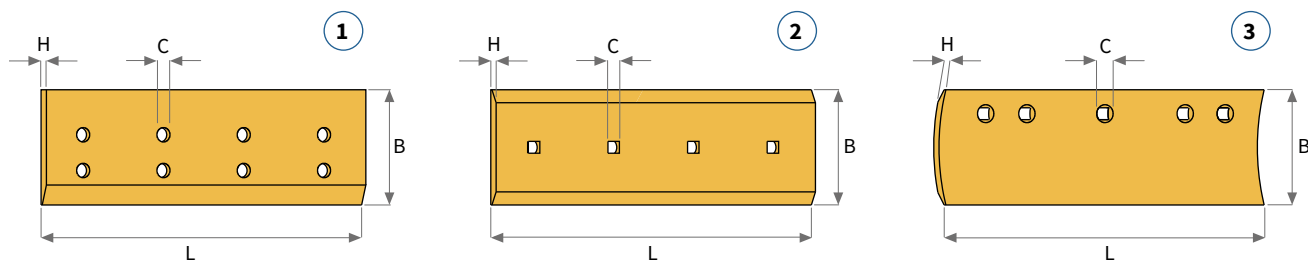


	# PART NO.	 CUTTING	L	B	H	 Q.ty x C	 Kg
2	4T6508		2133	254	25	15 x 21	102,4
2	4T6511		2437	254	25	17 x 21	117,0
2	4T6514		1562	254	25	10 x 24	75,0
2	4T6531		1521	254	25	10 x 24	73,0
2	4T6532		911	254	25	6 x 24	43,7
2	4T6588		1211	406	35	6 x 27	129,2
2	4T6589		1667	406	35	8 x 27	177,9
2	4T6594		1540	406	35	8 x 27	164,3
2	4T6659		1054	203	19	7 x 21	30,0
2	4T6691		175	280	25	2 x 27	8,6
2	4T6692		195	280	25	2 x 27	9,5
2	4T6693		210	280	25	2 x 27	10,3
2	4T6694		225	280	25	2 x 27	11,0
2	4T6695		265	280	25	2 x 27	13,0
2	4T6696		190	360	30	2 x 36	14,4
2	4T6697		210	360	30	2 x 36	15,9
2	4T6699		270	360	30	2 x 36	20,5
2	4T6700		290	360	30	2 x 36	22,0
2	4T7139/40	//	305	360	30	2 x 36	23,1
2	4T8077		2381	203	16	15 x 18	56,7
2	4T8082		349	203	16	3 x 18	8,3
2	4T8084		1688	203	16	11 x 18	40,2
2	4T8085		383	203	16	3 x 18	9,1
2	4T8316(32)		2133	254	32	15 x 21	130,3
2	4T8317		2437	254	35	17 x 21	164,3
2	4T8317(32)		2437	254	32	17 x 21	148,9
2	4T8797	>	990	254	25	6 x 24	47,5
2	4T8799		997	254	25	7 x 24	47,9
2	4T8940		1193	203	16	8 x 21	28,4
2	4T9123/24	//	265	360	30	2 x 27	20,1
2	4T9185		572	360	30	4 x 36	43,4
2	4T9548		1518	330	41	10 x 27	155,7
2	4T9561		1041	330	41	7 x 27	106,8
2	4T9563		967	280	25	3 x 27	47,3
2	4T9586		1694	330	28,5	11 x 27	118,7
2	4T9587	>	800	330	28,5	5 x 27	56,1
2	4T9836		1692	330	35	11 x 27	147,2
2	4T9838	>	800	330	35	5 x 27	69,6
2	512-6333(152)		1890	152	16	7 x 18	32,9
1	517-7949		1880	150	20	14 x 18	40,8
2	521-8053		2320	254	19	8 x 21	83,5
2	573-9485(152)		2045	152	16	9 x 18	35,6
1	573-9486(150)		2036	150	20	18 x 18	44,2

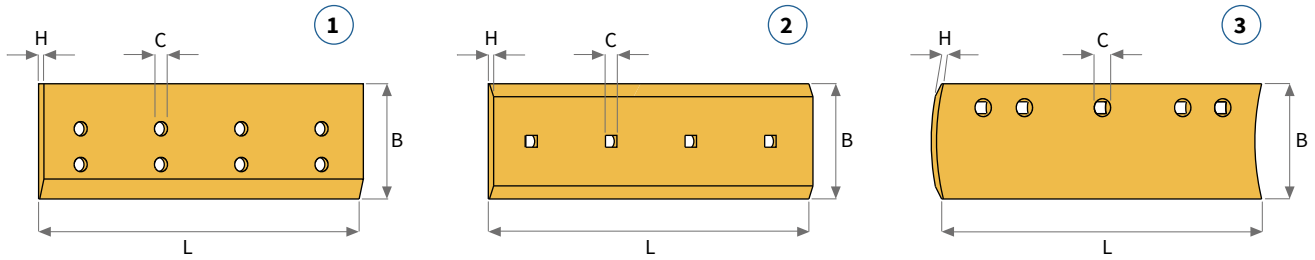






	# PART NO.	 CUTTING	L	B	H	 Q.ty x C	 Kg
1	581-8833		2060	200	20	14 x 18	60,6
3	5B5561		2133	152	16	9 x 18	36,9
3	5B5564		1828	152	16	8 x 18	31,6
3	5B5567		1524	152	16	7 x 18	26,4
3	5D9553		1828	152	16	13 x 18	31,6
3	5D9554		2133	152	16	15 x 18	36,9
3	5D9556		1828	152	19	13 x 18	37,5
3	5D9557		2133	152	19	15 x 18	43,7
3	5D9558		1828	203	19	13 x 18	51,7
3	5D9559		2133	203	19	15 x 18	60,4
3	5D9561		2133	203	16	15 x 18	50,1
3	5D9562		1828	203	16	13 x 18	43,0
3	5D9731		2438	203	16	17 x 18	57,3
3	5D9732		2438	203	19	17 x 18	69,0
1	5G8342(200)		2366	200	20	28 x 21	69,6
2	5J6803		1518	330	28,5	10 x 27	106,4
2	5J6805		1062	330	28,5	7 x 27	74,4
2	5J6811		1562	254	25	10 x 24	75,0
2	5J6812		800	254	25	5 x 21	38,4
2	5J6831		1521	254	25	10 x 24	73,0
2	5J6832		911	254	25	6 x 24	43,7
2	5J6839		800	254	19	5 x 21	28,8
2	5J6851		1622	254	25	16 x 21	77,9
2	5J6861		2435	203	16	24 x 18	58,0
2	5J6862		1825	203	16	18 x 18	43,4
2	5J6888		1063	254	19	7 x 21	38,3
1	5V0600		2602	300	40	18 x 36	233,1
2	6J1406		1521	203	19	10 x 21	43,3
2	6J2084		1041	330	28,5	7 x 27	73,0
2	6J2349		1521	254	19	15 x 21	54,8
2	6J5340		758	254	19	5 x 24	27,3
2	6J5945		901	330	28,5	6 x 27	63,2
2	6J7116		1530	254	25	10 x 24	73,4
1	6W2977(250)		2018	250	25	28 x 27	91,8
1	6W2982		2602	300	40	30 x 36	233,1
1	6W2984(250)		2408	250	25	28 x 28	109,6
1	6W2985(250)		2639	250	25	28 x 28	120,1
2	6Y0017	>	1024	406	45	9 x 36	141,9
2	6Y3609(32)		680	254	32	4 x 27	41,5
2	6Y3840	>	1227	254	25	8 x 21	58,9
2	6Y4277/8	\	592	330	41	7 x 27	60,7
2	6Y5538		2264	330	28,5	15 x 27	158,7
2	6Y5539		1787	330	28,5	12 x 27	125,3

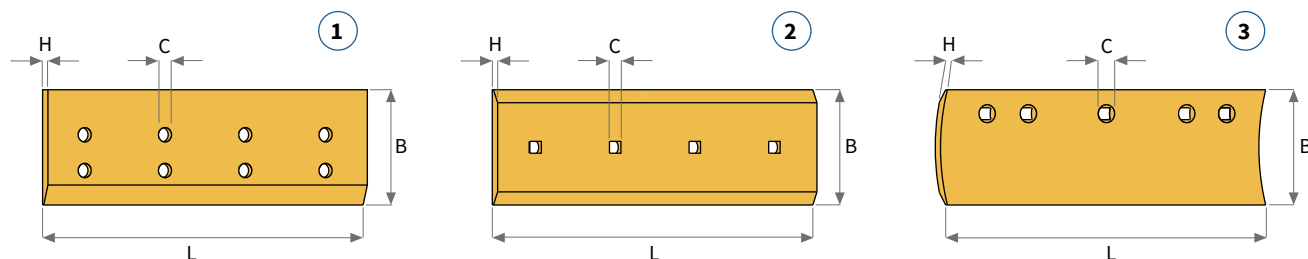
CATERPILLAR



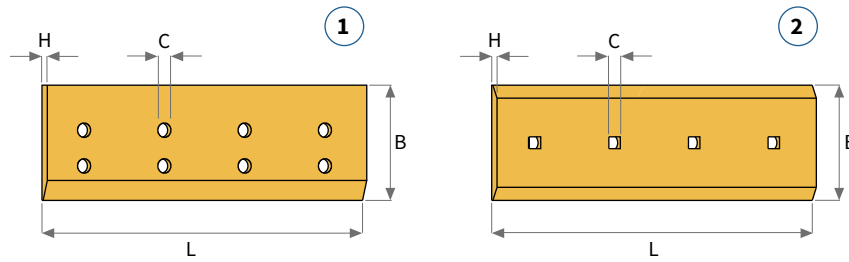
	# PART NO.	 CUTTING	L	B	H	 Q.ty x C	 Kg
2	6Y5540	>	803	330	28,5	5 x 27	56,3
2	6Y5839/40(152)	\	355	152	16	3 x 18	6,2
2	6Y5842(152)		1267	152	16	8 x 18	22,0
3	7D1158		2133	203	16	15 x 21	50,1
3	7D1576		1828	203	19	13 x 21	51,7
3	7D1577		2133	203	19	15 x 21	60,4
3	7D1949		2438	203	19	17 x 21	69,0
3	7D4508		1524	152	16	11 x 18	26,4
3	7D4509		1524	203	16	11 x 18	35,8
1	7I3015		3193	300	40	30 x 35	286,1
2	7J2847		759	254	25	5 x 24	36,4
2	7J2960		952	330	41	6 x 27	97,7
2	7J2962		1518	330	41	10 x 27	155,7
2	7J2980		1041	330	41	7 x 27	106,8
2	7J5228		1028	254	19	7 x 24	37,0
2	7J9475		1165	203	19	11 x 18	33,2
2	7J9476		860	203	19	9 x 18	24,5
2	7J9477		1012	203	19	7 x 21	28,8
2	7J9478		657	203	19	4 x 21	18,7
2	7J9481		1063	254	25	7 x 24	51,0
3	7T1623		2133	203	19	9 x 18	60,4
3	7T1624		2133	203	16	9 x 21	50,1
3	7T1625		2133	203	19	9 x 21	60,4
3	7T1628		2438	203	16	10 x 21	57,3
3	7T1634		1828	203	19	8 x 18	51,7
3	7T1635		1828	152	19	8 x 18	37,5
3	7T1640		1524	152	16	7 x 18	26,4
3	7T1640-6		1524	152	16	11 x 18	26,4
3	7T1642		1524	152	19	7 x 18	31,2
3	7T1642-6		1524	152	19	11 x 18	31,2
3	7T1644		2133	152	19	9 x 18	43,7
2	7T4351		1213	330	41	8 x 27	124,5
2	7T4353		1035	330	41	7 x 27	106,2
2	7T5701		2261	330	35	15 x 27	196,7
2	7T5702		1788	330	35	12 x 27	155,6
2	7T5962		530	360	30	4 x 36	40,2
2	7T6589		1094	280	25	7 x 24	53,5
2	7T6591	>	983	280	25	6 x 24	48,1
2	7T6592		567	280	25	4 x 24	27,7
2	7T6678		894	280	25	6 x 24	43,7
2	7T6936	>	908	280	25	6 x 24	44,4
2	7T9125	>	803	330	35	5 x 27	69,9
2	7T9126		1353	330	35	9 x 27	117,7



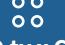

CATERPILLAR


	# PART NO.	 CUTTING	L	B	H	 Q.ty x C	 Kg
2	7T9779	>	832	406	35	5 x 36	88,8
2	7T9782		909	406	35	6 x 36	97,0
2	7T9976		1054	203	25	7 x 21	40,3
2	7T9977		1019	203	25	7 x 21	38,9
1	7V6844		2912	300	40	18 x 35	260,9
2	8A8444		1128	280	25	3 x 27	55,2
2	8E4567		1102	280	25	3 x 27	53,9
2	8E4569		247	280	25	2 x 27	12,1
2	8E5793		1060	360	30	3 x 36	80,3
2	8E7078/9		454	203	19	4 x 21	12,9
2	8E7245		1357	203	16	9 x 21	32,3
2	8E9377		1054	203	16	7 x 21	25,1
2	8E9378(19)	\	476	203	19	4 x 21	13,6
2	8E9379(19)	\	476	203	19	4 x 21	13,6
2	8J1488		673	203	19	4 x 18	19,2
2	8J1489		809	203	16	5 x 18	19,3
2	8J1490		857	203	16	6 x 18	20,4
3	8J4043		2438	152	16	17 x 18	42,2
2	8J7144		870	152	16	6 x 18	15,1
2	8J7156		1619	203	19	11 x 21	46,1
2	8J8118		1035	254	25	7 x 27	49,7
2	8J8119		1200	254	25	8 x 27	57,6
2	8J9668		1214	254	25	8 x 27	58,3
1	8K8161(250)		2438	250	25	18 x 28	110,9
3	9J3657		1828	152	16	13 x 21	31,6
3	9J3658		2133	152	16	15 x 21	36,9
2	9J6853		1441	203	19	9 x 21	41,1
3	9J7701		1828	203	16	13 x 21	43,0
2	9J9606		857	254	25	6 x 27	41,1
1	9R4672		2262	150	20	16 x 17	49,1
1	9R5313		2406	150	20	16 x 17	52,2
2	9U8057	>	627	203	19	4 x 21	17,9
2	9U9665		1223	254	19	12 x 18	44,0
1	9V6571(250)		2078	250	25	28 x 27	94,5
1	9V6573(270)		2736	270	32	30 x 27	172,6
1	9V6575		3032	300	40	30 x 36	271,7
2	9W0775		757	406	35	5 x 36	80,8
2	9W1375		1525	406	35	3 x 36	162,7
2	9W1878	>	1226	254	19	8 x 21	44,1
3	9W2326		1219	152	16	6 x 21	21,1
3	9W2330		1524	203	16	7 x 21	35,8
3	9W2333		1524	152	19	7 x 21	31,2
3	9W2340		1524	203	19	7 x 18	43,1

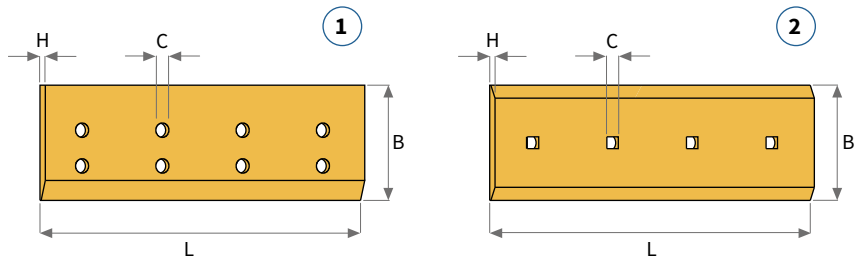
CATERPILLAR






	# PART NO.	 CUTTING	L	B	H	 Q.ty x C	 Kg
2	9W2424	>	1023	406	45	9 x 36	141,8
2	9W2425	>	1020	406	45	9 x 36	141,4
2	9W3927	>	800	330	41	5 x 27	82,1
2	9W4396		1692	330	35	11 x 27	147,2
2	9W4397		2164	330	35	14 x 27	188,3
2	9W4398	>	800	330	35	5 x 27	69,6
2	9W4494(45)	>	1020	406	45	9 x 36	141,4
2	9W4494(50)	>	1020	406	50	9 x 36	157,7
2	9W4495(45)		1098	406	45	9 x 36	152,2
2	9W4495(50)		1098	406	50	9 x 36	169,8
2	9W4500		1039	330	35	7 x 27	90,4
2	9W4502	>	1223	330	35	8 x 27	106,4
2	9W4506	>	633	330	41	6 x 27	64,9
2	9W4507		1353	330	41	9 x 27	138,8
2	9W5232	>	824	330	28,5	5 x 27	57,8
2	9W5432		1238	330	28,5	8 x 27	86,8
2	9W6092		900	330	35	6 x 27	78,3
3	9W6252		1524	203	19	11 x 18	43,1
2	9W6608	>	859	406	35	5 x 36	91,7
2	9W6609		992	406	35	6 x 36	105,8
2	9W6615		848	406	35	5 x 36	90,5
2	9W6656		992	406	45	6 x 36	137,5
2	9W6656(41)		992	406	41	6 x 36	124,6
2	9W6657	>	859	406	45	6 x 36	119,1
2	9W6657(41)	>	859	406	41	6 x 36	107,9
2	9W6658		841	406	45	5 x 36	116,6
2	9W6658(41)		841	406	41	5 x 36	105,6
2	9W6747		527	254	25	4 x 21	25,3
2	9W6748	⊗	534	254	25	4 x 21	25,6
2	9W6749		565	254	35	4 x 21	38,1
2	9W7043(41)		1785	330	41	12 x 27	183,1
2	9W8215		1130	203	19	4 x 18	32,2
2	9W8620		1524	254	19	4 x 21	54,9
2	9W8874/5	\	465	254	25	6 x 21	22,3
2	9W9772		817	280	25	5 x 24	40,0
2	9W9794		1062	280	25	7 x 24	51,9
2	9W9795		758	280	25	5 x 24	37,1
2	9W9796		1062	280	25	7 x 21	51,9

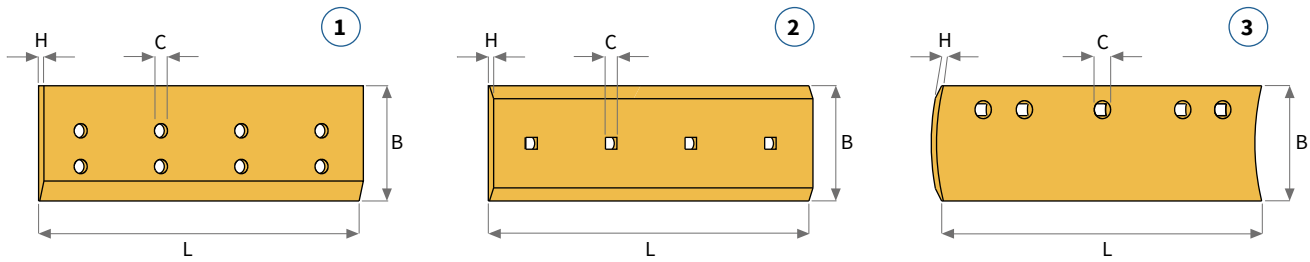






	# PART NO.	 CUTTING	L	B	H	 Q.ty x C	 Kg
1	12304004		2351	200	20	22 x 21	69,1
1	12304023		2235	200	20	18 x 21	65,7
1	12304144		2350	200	20	16 x 21	69,1
1	12304255		2351	200	20	22 x 21	69,1
1	12304256		2235	200	20	18 x 21	65,7
1	12305119		2450	200	20	18 x 21	72,0
1	12307564		2438	200	20	20 x 21	71,7
1	30003902		174	150	20	4 x 21	3,8
1	30003903		244	150	20	6 x 21	5,3
1	30003904		404	150	20	6 x 21	8,8
1	30003905		554	150	20	8 x 21	12,0
1	30003906		704	150	20	10 x 21	15,3
1	30004214		1830	200	25	13 x 20	68,4
1	30004215		2135	200	25	15 x 20	79,8
1	30004947		119	110	16	2 x 14	1,6
1	30004951		430	110	16	6 x 14	5,6
1	30004952		570	110	16	8 x 14	7,5
1	30012503		1505	150	20	6 x 21	32,7
1	30013273		1805	150	20	8 x 21	39,2
1	33112688		2135	200	25	15 x 20	79,8
2	33147907		2135	254	25	15 x 21	102,5
2	33147908		1829	254	25	13 x 21	87,8
2	51081902		444	254	25	3 x 24	21,3
2	51082001		1500	254	25	9 x 24	72,0
1	51085707		2800	270	35	30 x 22	194,9
2	51086401		544	330	35	4 x 24	47,3
2	51086402		1700	330	35	14 x 24	147,9
2	51091800		444	254	25	3 x 24	21,3
2	51093401		1790	254	25	9 x 24	85,9
2	51600005		1648	254	25	9 x 21	79,1
2	54737801		2286	203	19	8 x 21	65,2
1	98084679		1830	200	25	13 x 20	68,4
1	98084719		1525	200	25	11 x 20	57,0
2	99069901		2438	203	19	9 x 21	69,5
2	99069901(2450)		2450	203	19	9 x 21	69,8
1	99332102		1810	150	20	8 x 21	39,3
1	99332301		1505	150	20	6 x 21	32,7
2	99399189		2350	203	19	8 x 21	67,0
2	99399390		2350	152	16	8 x 21	40,9
2	99399391		2235	203	19	8 x 21	63,7
1	334F4276		2000	150	20	16 x 21	43,4
2	335B1182		2500	203	19	7 x 21	71,3
2	400R3874		2134	254	25	13 x 21	102,4

JCB

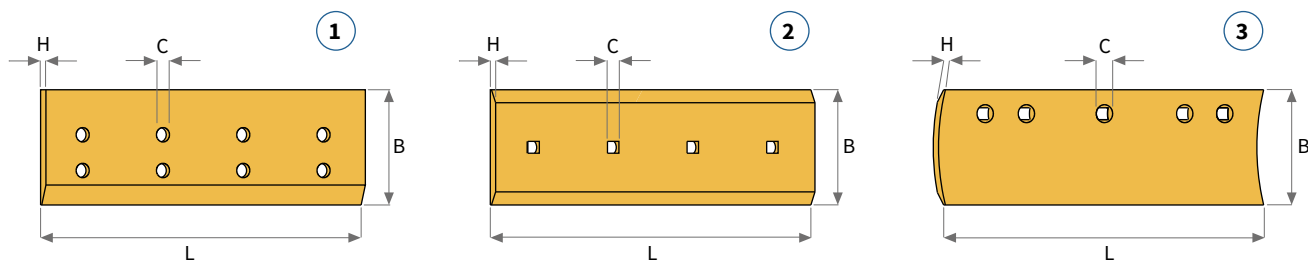






	# PART NO.	 CUTTING	L	B	H	 Q.ty x C	 Kg
1	400Z8069		2440	200	25	14 x 20	91,3
1	401J6686		2134	200	25	13 x 20	79,8
1	401J9171		1830	200	25	11 x 20	68,4
2	401L5441		2440	254	25	14 x 21	117,1
2	401L6455		1830	254	25	11 x 21	87,8
2	402Y4257		1810	203	19	8 x 21	51,6

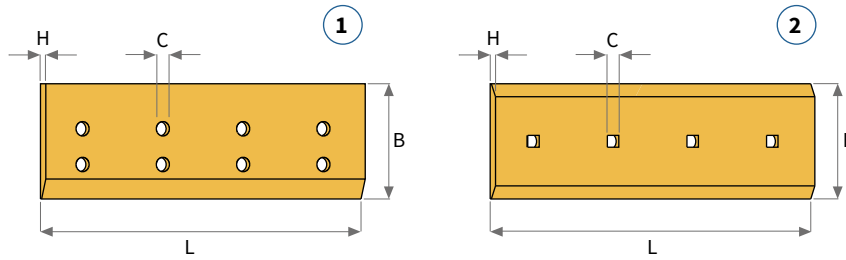




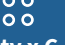

	# PART NO.	 CUTTING	L	B	H	 Q.ty x C	 Kg
2	11G-71-31170		378	152	16	4 x 18	6,6
2	12F-70-31251		759	152	16	5 x 18	13,2
2	12F-70-31261		911	152	16	6 x 18	15,9
2	12F-70-31281		1216	152	16	8 x 18	21,2
2	12Y-72-11210		380	203	19	4 x 21	10,8
2	12Y-72-11220		759	203	19	5 x 21	21,6
2	12Y-72-11230		914	203	19	6 x 21	26,0
2	130-70-41130		1347	203	19	9 x 21	38,4
2	130-70-51130		1423	203	19	9 x 21	40,6
2	130-920-2180		1197	203	19	8 x 21	34,1
2	130-Z20-1510		1254	203	19	8 x 21	35,7
2	134-72-61410		1350	203	19	9 x 21	38,5
2	134-72-61420		1255	203	19	8 x 21	35,8
2	13G-72-61410		1430	203	19	10 x 21	40,8
2	13G-72-61420		890	203	19	6 x 21	25,4
2	13G-72-63250		765	203	19	5 x 21	21,8
2	13G-72-63260		448	203	19	3 x 21	12,8
2	144-70-11131		1659	203	19	11 x 21	47,3
2	144-920-1120		1381	203	19	9 x 21	39,4
2	14X-71-11310		1381	203	19	9 x 21	39,4
2	14X-952-1130		1276	203	19	8 x 21	36,4
2	14Y-71-11210		1659	203	19	11 x 21	47,3
2	154-70-11314		1158	254	25	8 x 21	55,6
2	154-70-16591		1308	254	25	9 x 21	62,8
2	154-72-11122		1384	254	25	9 x 21	66,4
2	154-72-11151		907	254	25	6 x 21	43,5
2	154-81-11191		838	254	25	6 x 21	40,2
2	175-70-21114		1975	254	25	13 x 24	94,8
2	175-70-21115		1397	254	25	9 x 24	67,1
2	175-70-26310		1064	254	25	7 x 24	51,1
2	175-71-11242	>	1509	254	25	10 x 24	72,4
2	175-72-21120		1670	254	25	11 x 24	80,2
2	175-72-21122	<	1670	254	25	11 x 24	80,2
2	175-72-21123	>	902	254	25	6 x 24	43,3
2	175-72-21131		876	254	25	7 x 24	42,0
2	175-72-21133		876	254	25	6 x 24	42,0
2	17A-71-11351	>	762	330	32	5 x 27	60,4
2	17A-71-45210		1064	330	32	7 x 27	84,3
2	17A-71-45220	//	435	330	32	3 x 27	34,5
2	17A-71-45230	//	435	330	32	3 x 27	34,5
2	17M-71-21550	>	1086	330	32	7 x 27	86,0
2	17M-72-21160	>	781	330	32	5 x 27	61,9
2	195-70-12492		1327	330	32	9 x 27	105,1

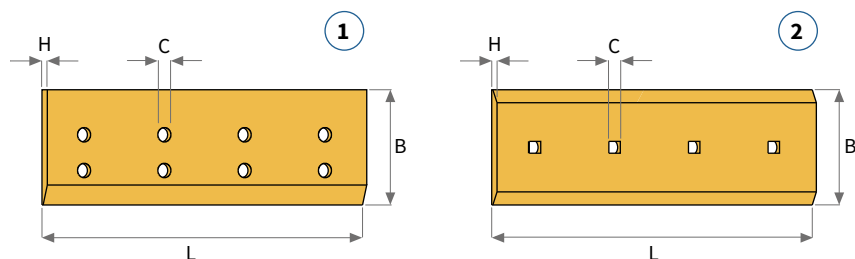
KOMATSU



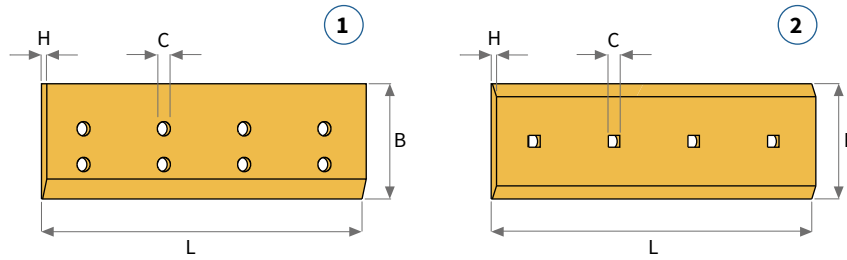
	# PART NO.	 CUTTING	L	B	H	 Q.ty x C	 Kg
2	195-71-11654		1060	330	32	7 x 27	84,0
2	195-71-37450		911	330	32	6 x 27	72,2
2	195-71-51120	>	711	330	32	5 x 27	56,3
2	195-71-61550		887	406	41	6 x 36	111,4
2	195-72-11144	>	877	330	32	6 x 27	69,5
2	198-71-11181		1193	406	41	8 x 36	149,8
2	198-72-11181	>	858	406	41	5 x 36	107,8
3	232-70-12143		1828	152	16	13 x 18	31,6
3	232-70-52850		1828	203	19	13 x 18	51,7
3	234-70-12670		2133	203	19	15 x 18	60,4
3	234-70-12710		2133	203	16	15 x 21	50,1
2	235-70-12320		2437	254	25	17 x 21	117,0
1	312-60-4605		2320	200	20	16 x 18	68,2
1	312-60-4605		2320	200	20	16 x 18	68,2
1	312-60-4605		2320	200	20	16 x 18	68,2
1	37A-70-12A11		1550	150	16	12 x 13	27,9
2	419-70-H2C80(30)		1605	330	30	4 x 24	118,8
2	419-70-H2C80(32)		1605	330	32	4 x 24	127,1
2	419-72-H2A20		1399	330	30	4 x 24	103,5
2	41E-70-15221		1365	254	25	9 x 24	65,5
2	421-815-1111		1951	330	32	8 x 24	154,5
2	421-815-1121		547	330	32	4 x 24	43,3
2	421-838-1110		221	330	32	2 x 27	17,5
2	421-838-1120		180	330	32	2 x 27	14,3
2	423-70-H2C50-30		1622	330	30	4 x 24	120,0
2	424-70-H2C30		570	330	30	4 x 24	42,2
2	424-70-H2C30(32)		570	330	32	4 x 24	45,1
2	424-70-H2D50(30)		1697	330	30	4 x 24	125,6
2	424-70-H2D60(30)		649	330	30	4 x 24	48,0
2	424-70-H2D80(30)		1868	330	30	5 x 24	138,2
2	424-75-H2010		599	330	30	4 x 24	44,3
2	424-75-H2020		1797	330	30	5 x 24	133,0
2	425-71-H2510		2036	330	30	6 x 24	150,7
2	425-71-H2520		700	330	30	4 x 24	51,8
2	425-838-1110(41)		285	406	41	2 x 36	35,8
1	42N-810-1D50		2320	200	20	16 x 18	68,2
1	42N-833-1C40A		2340	200	20	16 x 18	68,8
1	42N-833-1J40A		2440	200	20	16 x 18	71,7
1	42N-833-2B30		2340	200	20	16 x 18	68,8
1	42N-833-2E90		2440	200	20	16 x 18	71,7
2	42W-70-22100		2200	203	19	8 x 18	62,7
2	42Y-70-H2N60		1397	254	25	4 x 24	67,1
2	42Y-70-H2N70		569	254	25	4 x 24	27,3







	# PART NO.	 CUTTING	L	B	H	 Q.ty x C	 Kg
2	1389117		719	330	28,5	5 x 27	50,4
2	5716012		1210	360	30	3 x 27	91,7
2	5716013		1318	360	30	3 x 36	99,9
2	5716016		1230	360	30	3 x 36	93,2
2	5716101		270	360	30	2 x 36	20,5
2	7413233		225	280	25	2 x 27	11,0
2	7414220		1017	360	30	3 x 36	77,1
2	7414221		190	360	30	2 x 36	14,4
2	8920443		520	152	19	3 x 18	10,9
2	9032134		963	203	19	6 x 21	27,4
2	9032135		1159	203	19	8 x 21	33,0
2	9032136		1009	203	19	7 x 21	28,8
2	9032137		656	203	19	4 x 21	18,7
2	9032138		646	203	25	4 x 21	24,7
2	9032142		908	203	19	6 x 21	25,9
2	9032143		646	203	19	4 x 21	18,4
2	9032144		1018	203	19	7 x 21	29,0
2	9032280		1011	203	16	7 x 21	24,1
2	9032837		841	203	19	6 x 21	24,0
2	9032838		1128	203	19	7 x 21	32,1
2	9033395		969	203	19	7 x 21	27,6
2	9033803		915	203	19	6 x 21	26,1
2	9033804		598	203	19	4 x 21	17,0
2	9033958		1167	254	25	8 x 27	56,0
2	9033959	>	1328	254	25	9 x 27	63,7
2	9034321		905	254	25	6 x 24	43,4
2	9034322		760	254	25	5 x 24	36,5
2	9035362		743	203	19	5 x 21	21,2
2	9036915		845	203	19	5 x 21	24,1
2	9038314		863	254	25	6 x 24	41,4
2	9039944		1159	203	25	8 x 21	44,3
2	9041016		887	203	25	6 x 21	33,9
2	9043587		858	203	19	6 x 21	24,5
2	9043588		907	203	25	6 x 21	34,6
2	9044481		786	203	19	5 x 21	22,4
2	9067095		880	330	28,5	6 x 27	61,7
2	9067096		1233	330	28,5	9 x 27	86,4
2	9067181		790	280	25	6 x 21	38,6
2	9067182		1115	280	25	9 x 21	54,5
2	9068411		715	152	19	3 x 18	14,9
2	9068413		565	152	19	3 x 18	11,8
2	9068421		640	152	19	3 x 18	13,4
2	9068424		665	152	19	3 x 18	13,9

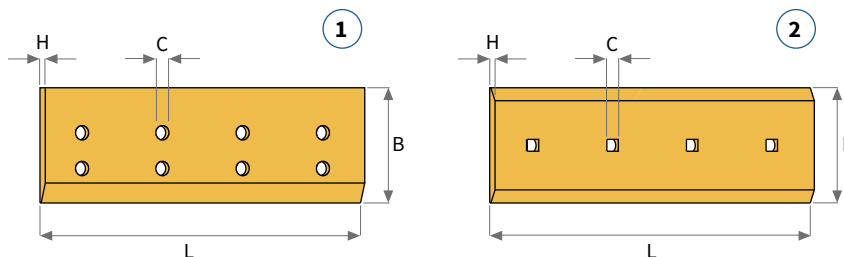
LIEBHERR






	# PART NO.	 CUTTING	L	B	H	 Q.ty x C	 Kg
2	9068429		780	152	19	3 x 18	16,3
1	9068431		2328,5	150	20	10 x 18	50,5
2	9069493		459	330	41	2 x 27	47,1
2	9069494		885	330	41	3 x 27	90,8
2	9092312		743	203	25	5 x 21	28,4
2	9092313		841	203	25	6 x 21	32,1
2	9118299		1065	254	25	7 x 24	51,1
2	9134397		459	280	25	2 x 27	22,4
2	9134398		782	280	25	3 x 27	38,2
2	9134452		885	280	25	3 x 27	43,3
2	9183109		385	203	25	6 x 21	14,7
2	9183110		385	203	25	6 x 21	14,7
2	9183810	>	735	203	19	5 x 21	20,9
1	9283202		2420	250	25	13 x 17	110,1
2	9283204		2420	203	19	13 x 17	69,0
2	9400982	>	1011	330	28,5	6 x 27	70,9
2	9401586	>	1062	203	25	7 x 21	40,6
2	9409631	>	735	203	25	5 x 21	28,1
2	9409667	>	692	203	25	5 x 21	26,4
2	9413950	>	1011	330	35	6 x 27	88,0
2	9416117		878	330	41	6 x 27	90,1
2	9503644		1064	330	41	7 x 27	109,2
2	9504100		354	203	19	2 x 21	10,1
2	9504346		842	203	19	5 x 21	24,0
2	9504409		583	330	41	2 x 36	59,8
2	9504411		911	330	41	3 x 36	93,5
2	9506559		665	152	19	3 x 18	13,9
2	9507720		814	152	19	4 x 18	17,0
2	9509258		831	203	19	2 x 21	23,7
2	9509333		782	203	19	2 x 21	22,3
2	9509371		1032	203	19	3 x 21	29,4
1	9509833		1800	150	20	12 x 18	39,1
2	9509973		1034	152	19	3 x 18	21,6
2	9509974		380	152	19	2 x 18	7,9
2	9541013		583	280	25	2 x 27	28,5
2	9605781		1161	330	41	4 x 36	119,1
2	9605782		582	330	41	2 x 36	59,7
2	9607719		732	203	19	2 x 21	20,9
2	9608661		420	203	25	2 x 27	16,0
2	9608746		1062	330	41	3 x 36	109,0
2	9609501		533	330	41	2 x 36	54,7
2	9742662		726	254	32	4 x 27	44,4
2	9743820	>	878	203	25	6 x 21	33,5

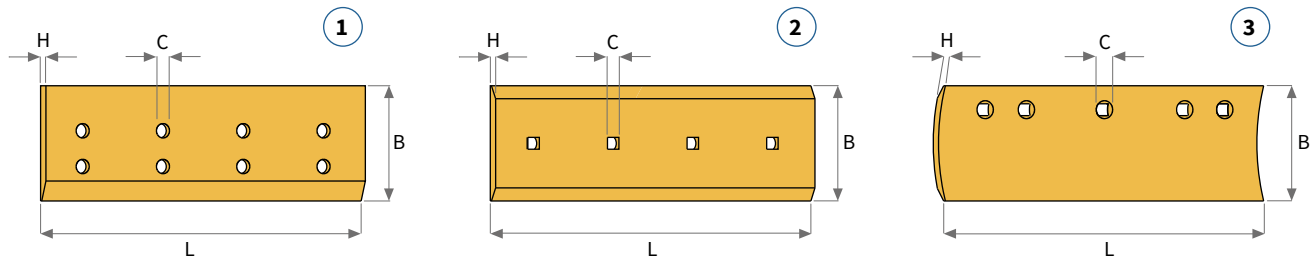






	# PART NO.	 CUTTING	L	B	H	 Q.ty x C	 Kg
2	9780054	>	1111	254	25	7 x 24	53,3
2	9782542	>	1111	203	19	7 x 21	31,7
2	9786492		656	203	25	4 x 21	25,1
2	9786813		1128	203	25	7 x 21	43,1
2	9787273		918	254	25	6 x 24	44,1
2	9788131		863	254	32	6 x 24	52,7
2	9790891		1098	330	28,5	7 x 27	77,0
2	9798554		1037	330	28,5	7 x 27	72,7
2	9798555	>	798	330	28,5	5 x 27	55,9
2	9799210		1098	330	35	7 x 27	95,5
2	9799821		1037	330	35	7 x 27	90,2
2	9799822	>	798	330	35	5 x 27	69,4
2	9814052	>	1083	330	28,5	7 x 27	75,9
2	9814070	>	1083	330	35	7 x 27	94,2
2	9818106		1256	330	41	8 x 27	128,9
2	9818107	>	1083	330	41	7 x 27	111,1
2	9818127	>	978	254	25	6 x 24	46,9
2	9818384	>	978	254	32	6 x 24	59,8
2	9931620		1115	152	16	7 x 21	19,4
2	10019161		247	280	25	2 x 27	12,1
2	10027232		265	280	25	2 x 27	13,0
2	10287173		210	280	25	2 x 27	10,3
2	10303796	>	1064	330	41	7 x 27	109,2
2	10304385		878	330	35	6 x 27	76,4
2	10311513		990	406	45	6 x 36	137,2
2	10311516	>	857	406	45	5 x 36	118,8
2	10313610		890	254	19	4 x 21	32,0
2	10313611		803	254	19	3 x 21	28,9
2	10424977		1451	406	35	3 x 36	154,8
2	11393887		1194	203	16	8 x 21	28,4
2	12428469		319	406	35	2 x 36	34,0
2	12429257		1557	406	35	3 x 36	166,1
2	12445624		150	254	35	4 x 27	10,1
2	12457732		936	203	19	6 x 21	26,7
2	12457733		1102	203	19	7 x 21	31,4
2	12457866		218	203	19	2 x 21	6,2
2	12463044		584	330	41	2 x 36	59,9
2	12487751		1033	203	19	7 x 21	29,4
2	12847324		459	330	35	2 x 27	39,9
2	12847327		960	330	35	3 x 27	83,5
2	12965934		844	330	35	4 x 27	73,4
2	12965937		1185	330	35	6 x 27	103,1
1	12993652		2500	200	20	6 x 21	73,5

LIEBHERR

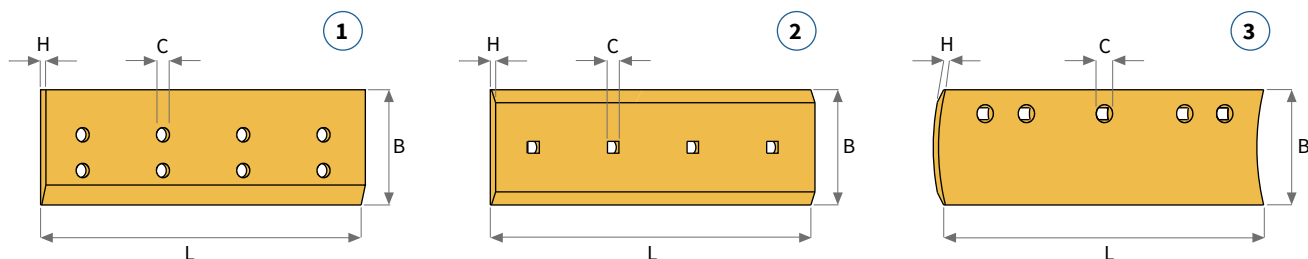






	# PART NO.	 CUTTING	L	B	H	 Q.ty x C	 Kg
2	13491917		385	203	19	3 x 21	11,0
2	13491966		395	203	25	3 x 21	15,1
2	13492040		385	203	25	3 x 21	14,7
2	13492068		608	203	25	5 x 21	23,2
1	13494807		2720	250	25	9 x 21	123,8
1	13495074		2681	250	25	28 x 28	122,0
1	13533165		2520	250	25	8 x 21	114,7
1	13533171		2481	250	25	24 x 28	112,9
2	13533198		1079	280	25	3 x 27	52,8
2	13743251		1069	330	35	4 x 36	93,0
2	13743252		1493	330	35	6 x 36	129,9
2	13743262		1524	406	35	3 x 36	162,6
2	93502268		121	203	25	2 x 21	4,6
2	93506238		777	203	16	5 x 21	18,5
2	93506239	\	640	203	16	4 x 21	15,2
2	93506464		1260	330	28,5	8 x 27	88,3
2	93509914	>	857	406	35	5 x 36	91,4
2	93509922		849	406	35	5 x 36	90,6
2	93509953		1017	330	35	6 x 27	88,5
2	93509954		1017	330	28,5	6 x 27	71,3
2	93511716		849	406	45	5 x 36	117,7
2	93512736		907	203	16	6 x 21	21,6
2	93512887		786	203	16	5 x 21	18,7
2	934188816		1061	330	41	3 x 36	108,9
2	9040420/1	\	415	203	19	6 x 21	11,8
2	9043940		930	203	16	6 x 21	22,1
2	9045078		614	203	16	4 x 21	14,6
2	9050645/6		330	203	19	6 x 21	9,4
2	9183109/10		385	203	25	6 x 21	14,7
2	9183811/2	\	415	203	25	6 x 21	15,9
2	9400254/5	\	575	330	35	7 x 27	50,0
2	9793230/1	\	409	203	25	6 x 21	15,6
2	9930971/2		385	203	19	6 x 21	11,0



	# PART NO.	 CUTTING	L	B	H	 Q.ty x C	 Kg
3	4553516		1828	152	19	8 x 18	37,5
3	4553517		1524	152	19	7 x 18	31,2
3	4553535		2133	152	19	9 x 18	43,7
1	4554249		2050	150	20	24 x 18	44,5
2	8273208		3070	203	19	21 x 21	87,5
2	8283256		2613	152	16	19 x 18	45,5
2	8285416		3070	203	19	21 x 21	87,5
2	8287739		910	254	25	6 x 25	43,7
2	8287748		1672	254	25	11 x 25	80,3
2	8294269		1063	203	19	7 x 21	30,3
2	8294271		912	203	19	6 x 21	26,0
2	8294668		757	203	19	5 x 21	21,6
2	8500177		1220	330	32	6 x 27	96,6
2	8500178		730	330	32	4 x 27	57,8
2	8605839		1220	330	32	6 x 27	96,6
2	8605840		730	330	32	4 x 27	57,8
1	47464090		1900	200	20	24 x 18	55,9
1	47606740		2100	150	20	23 x 18	45,6
1	47606743		2050	150	20	24 x 18	44,5
1	47606744		1900	150	20	24 x 18	41,2
2	47618260		697	203	19	5 x 18	19,9
2	47618261		697	203	19	5 x 18	19,9
2	47618274		681	203	19	4 x 18	19,4
2	47618276		681	203	19	4 x 18	19,4
3	75239489		1828	152	16	8 x 18	31,6
1	76034445		3000	300	40	34 x 30	268,8
1	76034446		3150	300	40	30 x 30	282,2
2	76034782		1296	330	25	6 x 21	79,1
2	76034783		575	330	25	2 x 21	35,1
2	76034788		1405	406	35	5 x 27	149,9
2	76034789		800	406	35	3 x 27	85,4
1	76045367		2474	270	32	26 x 26	156,1
2	76047507		1315	330	25	6 x 25	80,2
2	76047508		581	330	25	2 x 25	35,4
2	76047624		1362	330	25	5 x 27	83,1
2	76047625		772	330	25	3 x 27	47,1
1	76049312		2690	270	32	30 x 26	169,7
1	76054232		2490	250	25	26 x 22	113,3
2	76054294		1319	330	25	6 x 21	80,5
2	76054295		581	330	25	2 x 21	35,4
2	76072410	\	405	203	19	3 x 21	11,5
2	76072411	\	405	203	19	3 x 21	11,5
2	76074841		924	203	19	6 x 21	26,3

NEW HOLLAND



	# PART NO.	 CUTTING	L	B	H	 Q.ty x C	 Kg
2	79101015		1176	203	25	8 x 21	44,9
1	84357792		3195	300	40	34 x 27	286,3
2	84362150		779	330	25	3 x 25	47,5
1	85801034		2250	200	20	16 x 18	66,2
1	85812238		2400	200	20	16 x 18	70,6
2	85812242		2400	203	19	8 x 18	68,4
2	85824011		2250	203	19	8 x 18	64,1
2	85824012		2400	254	19	8 x 18	86,4
2	85999108		2250	203	19	8 x 18	64,1
2	86577167		1673	203	19	7 x 18	47,7
2	86577171		1978	203	19	9 x 18	56,4
2	86992654		1324	254	25	6 x 21	63,6
2	86992655		629	254	25	5 x 21	30,2
2	87527923		428	330	25	4 x 21	26,1
1	87607439		2946	270	32	30 x 26	185,9
2	87609714		1404	330	25	5 x 25	85,6
2	87651174		1343	254	25	8 x 21	64,5
2	87651175		1343	254	25	8 x 21	64,5
1	87651181		2550	200	25	28 x 22	95,4
2	87651208		593	254	25	5 x 21	28,5
2	87651209		593	254	25	5 x 21	28,5
1	91814924		2400	150	20	26 x 18	52,1
1	92314916		2400	150	20	30 x 18	52,1
2	360939A1(203x25)		300	203	25	4 x 21	11,5
1	371232A2		2602	200	25	28 x 22	97,3
2	372081A1		1324	254	25	6 x 21	63,6
2	372082A2		629	254	25	5 x 21	30,2
1	436293A1(270x32)		2700	270	32	30 x 27	170,4
1	47464090F		1900	110	16	6 x 15	24,9
2	76034790(406x35)		1518	406	35	5 x 25	162,0
2	76034791(406x35)		820	406	35	3 x 25	87,5
2	8500180(203x25)		370	203	25	4 x 21	14,1
2	8605841(203x25)		370	203	25	4 x 21	14,1
2	86992656(203x25)		300	203	25	4 x 21	11,5
1	87306133(270x32)		3030	270	32	30 x 27	191,2
2	87306783(330x32)		816	330	32	4 x 27	64,6
2	87306785(330x32)		1378	330	32	6 x 27	109,1



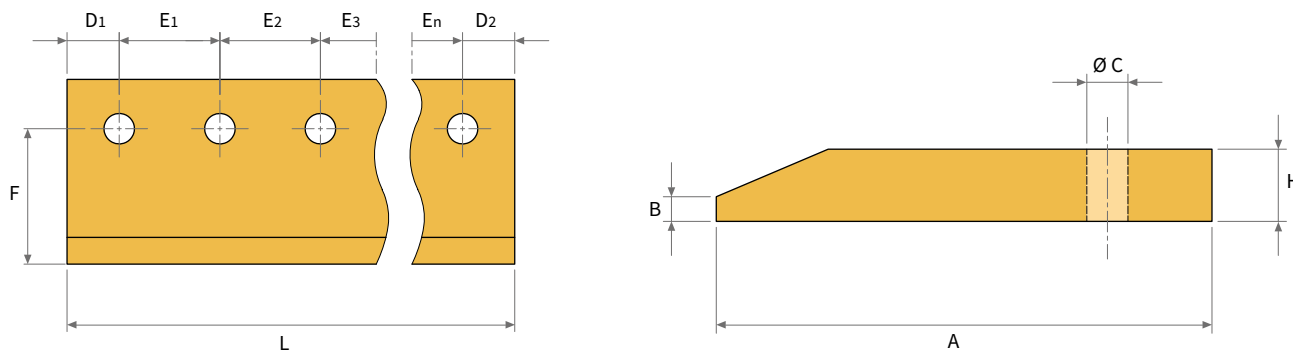
Blades manufactured with length and drilling on request

- › Lame prodotte con lunghezza e foratura a richiesta
- › Messerstähle mit Länge und Bohrung auf Anfrage hergestellt
- › Lames réalisées avec longueur et perçage sur demande
- › Ножи изготовленные с длиной и отверстиями на заказ
- › Cuchillas producidas con largo y taladros bajo pedido

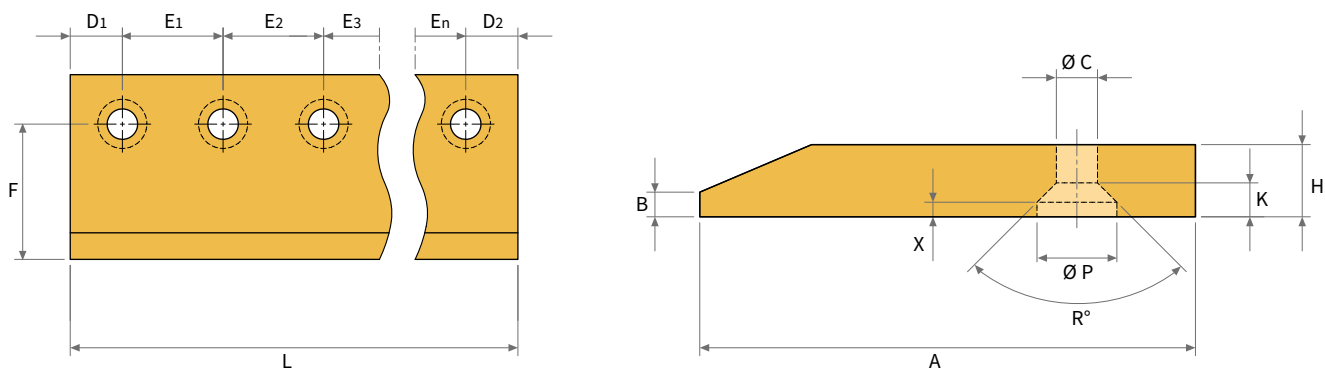
Single bevel blades produced with length and drilling on request

- ▶ Lame ad uno smusso prodotte con lunghezza e foratura a richiesta
- ▶ Einfasige Messerstähe mit Länge und Bohrung auf Anfrage hergestellt
- ▶ Lames à un chanfrein réalisées avec longueur et perçage sur demande
- ▶ Ножи с одним скосом с длиной и отверстиями на заказ
- ▶ Cuchillas a un bisel producidas con largo y taladros bajo pedido

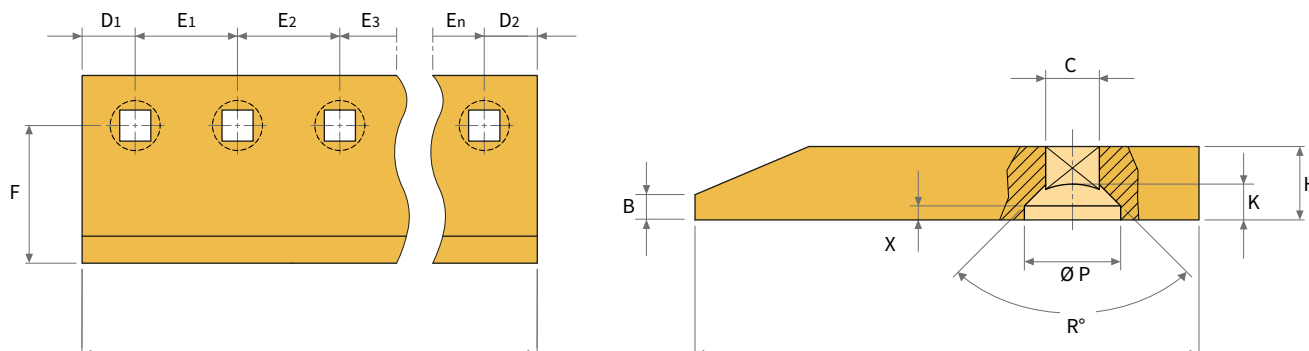
1



2

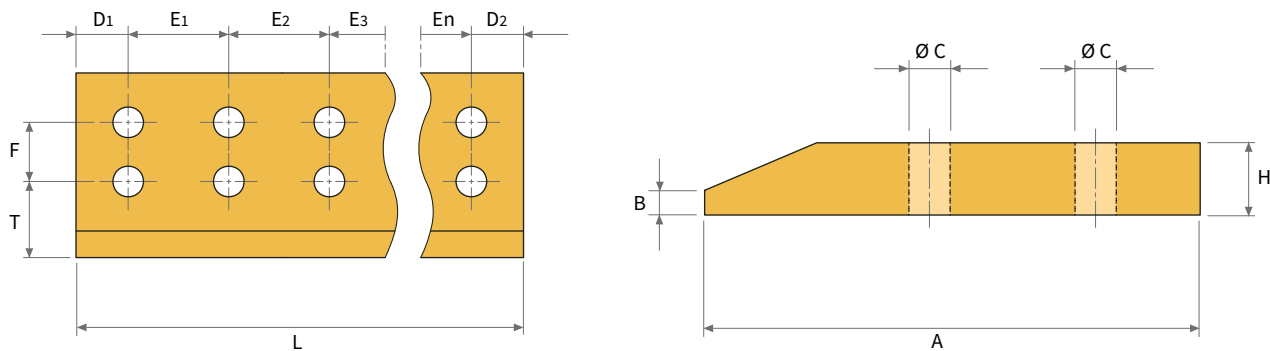
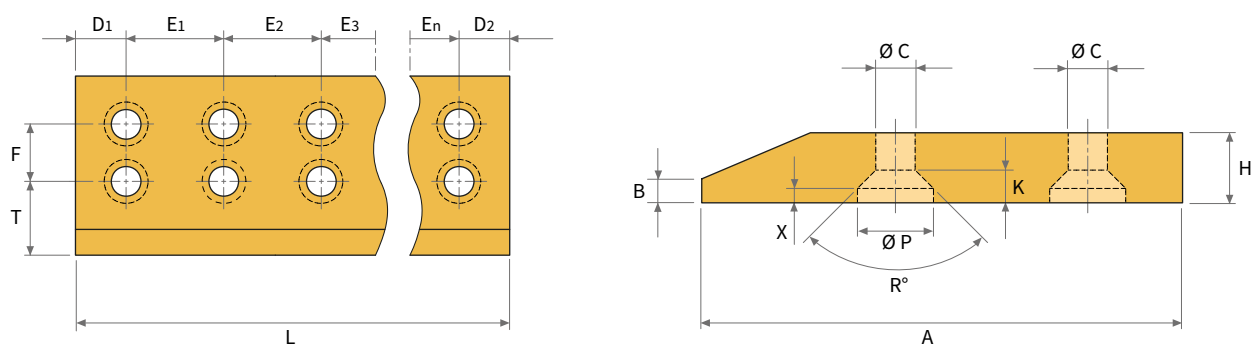
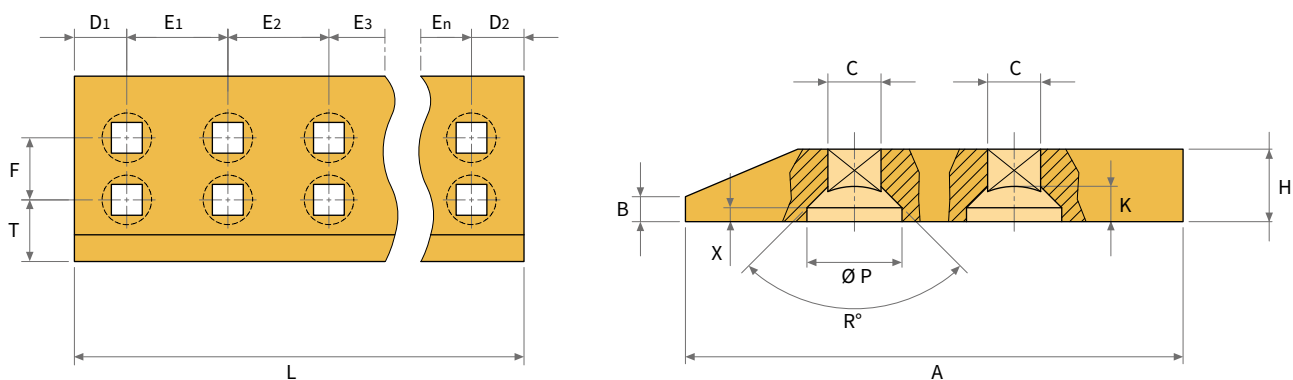


3



Single bevel blades produced with length and drilling on request

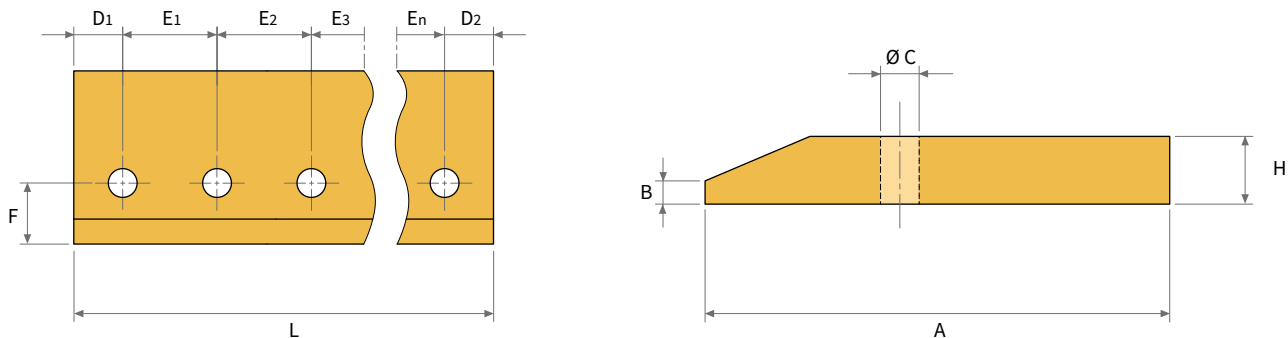
- › Lame ad uno smusso prodotte con lunghezza e foratura a richiesta
- › Einfasige Messerstähe mit Länge und Bohrung auf Anfrage hergestellt
- › Lames à un chanfrein réalisées avec longueur et perçage sur demande
- › Ножи с одним скосом с длиной и отверстиями на заказ
- › Cuchillas a un bisel producidas con largo y taladros bajo pedido

4

5

6


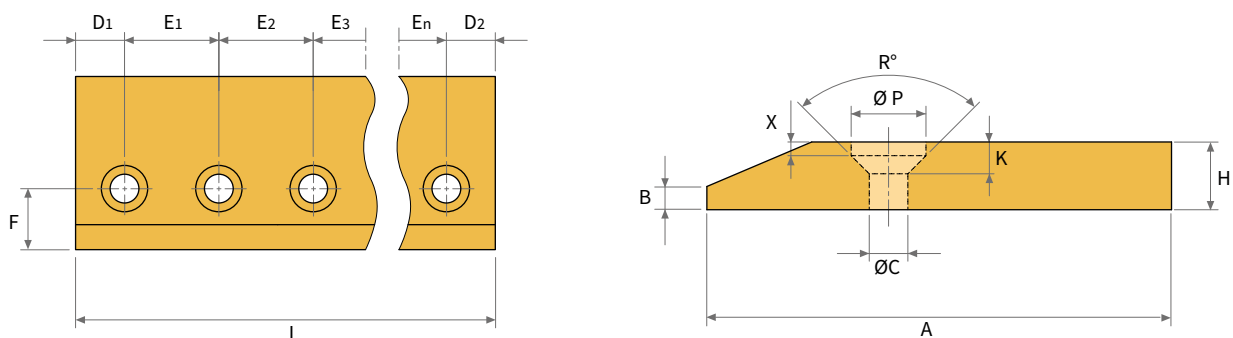
Single bevel blades produced with length and drilling on request

- ▶ Lame ad uno smusso prodotte con lunghezza e foratura a richiesta
- ▶ Einfasige Messerstähe mit Länge und Bohrung auf Anfrage hergestellt
- ▶ Lames à un chanfrein réalisées avec longueur et perçage sur demande
- ▶ Ножи с одним скосом с длиной и отверстиями на заказ
- ▶ Cuchillas a un bisel producidas con largo y taladros bajo pedido

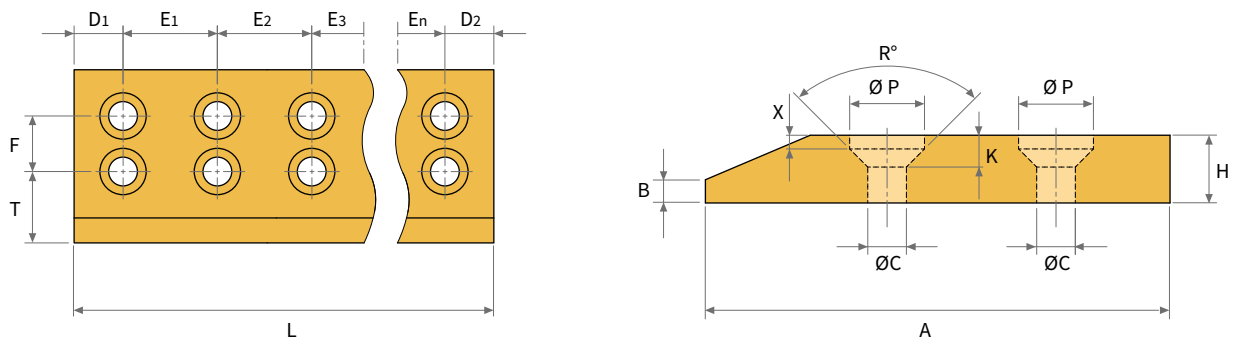
7



8

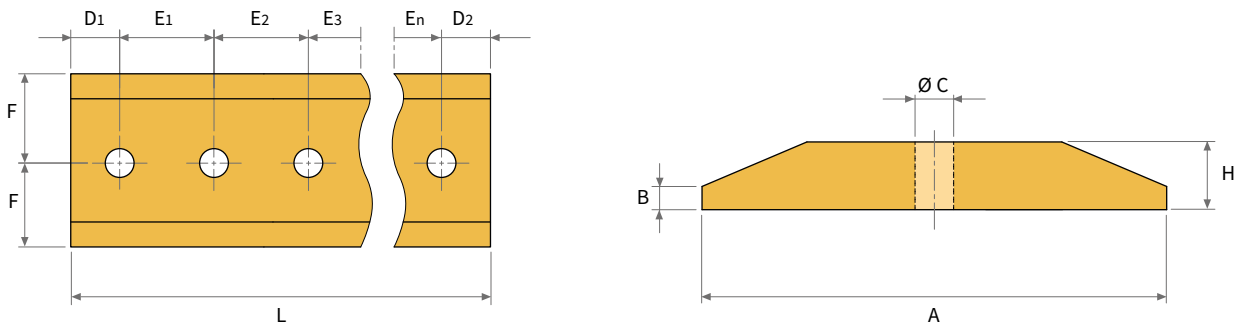
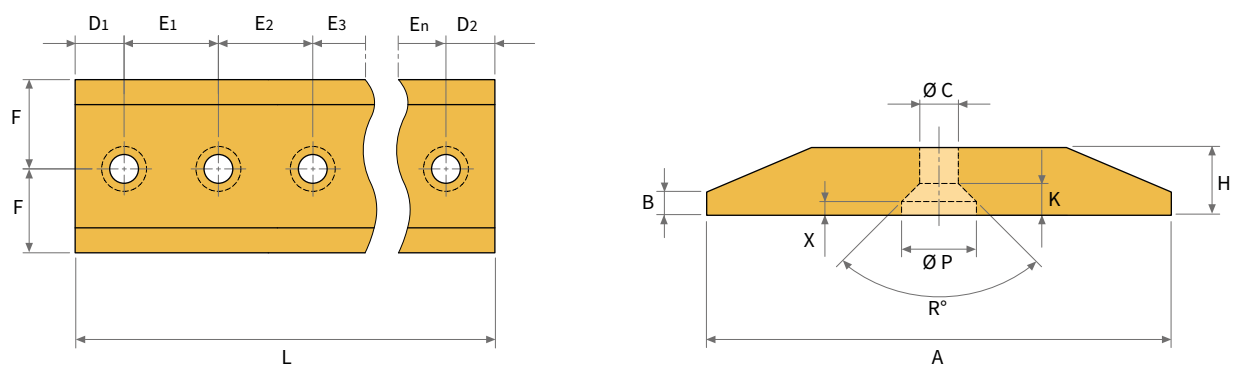
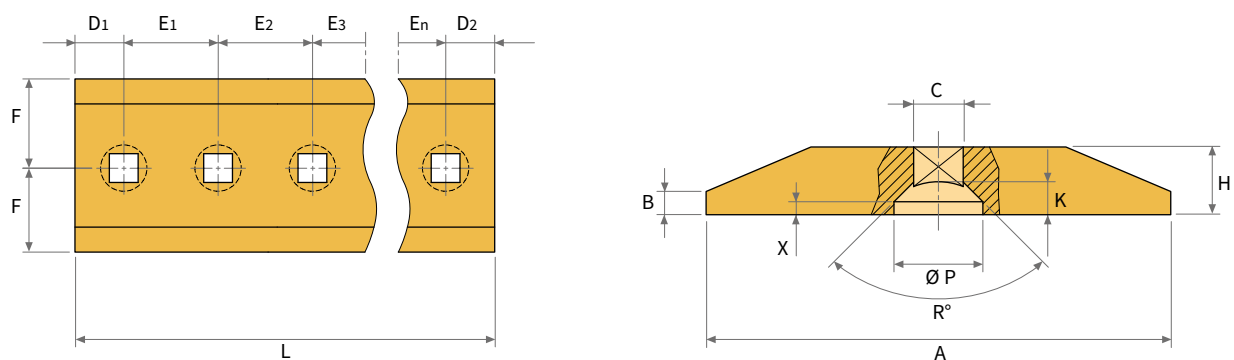


9



Double bevel blades produced with length and drilling on request

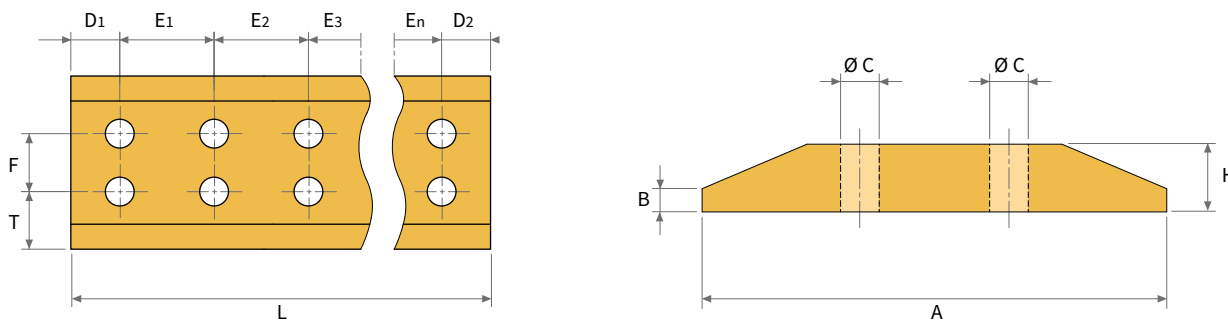
- › Lame a due smussi prodotte con lunghezza e foratura a richiesta
- › Zweifasige Messerstähe mit Länge und Bohrung auf Anfrage hergestellt
- › Lames à deux chanfreins réalisées avec longueur et perçage sur demande
- › Ножи с двумя скосами с длиной и отверстиями на заказ
- › Cuchillas a dos biseles producidas con largo y taladros bajo pedido

10

11

12


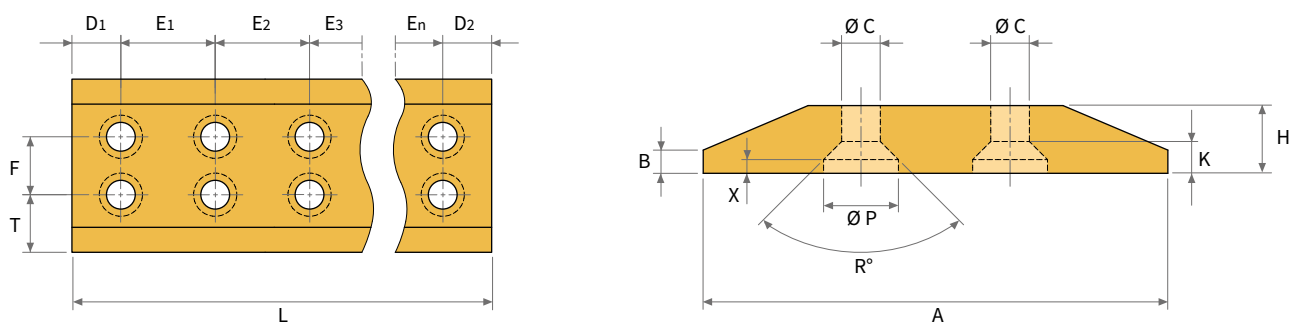
Double bevel blades produced with length and drilling on request

- › Lame a due smussi prodotte con lunghezza e foratura a richiesta
- › Zweifasige Messerstähe mit Länge und Bohrung auf Anfrage hergestellt
- › Lames à deux chanfreins réalisées avec longueur et perçage sur demande
- › Ножи с двумя скосами с длиной и отверстиями на заказ
- › Cuchillas a dos biselos producidas con largo y taladros bajo pedido

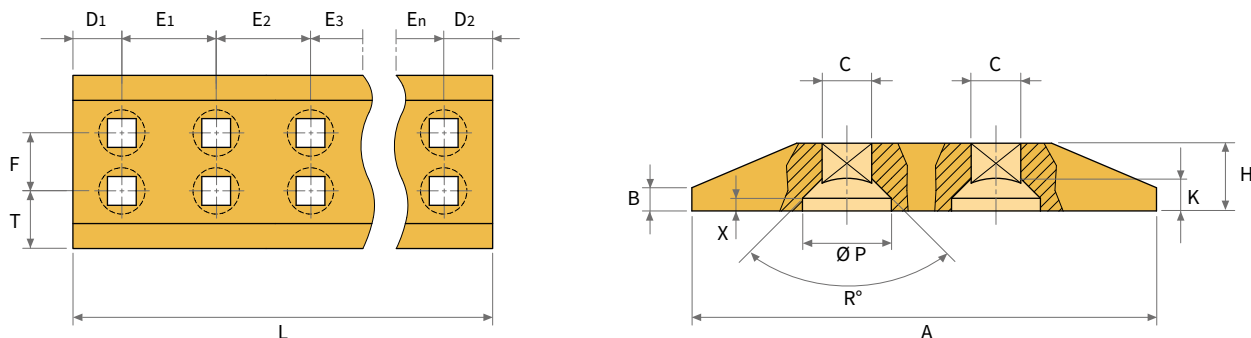
13



14

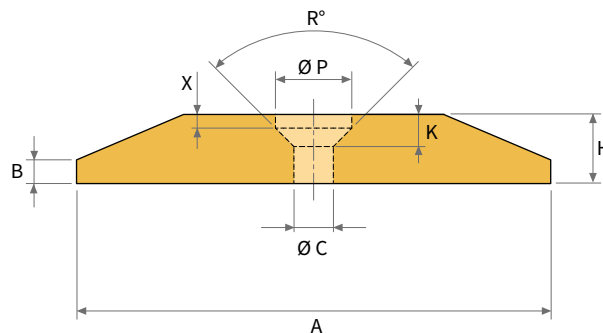
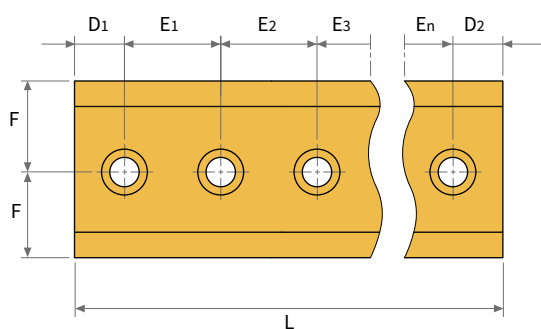
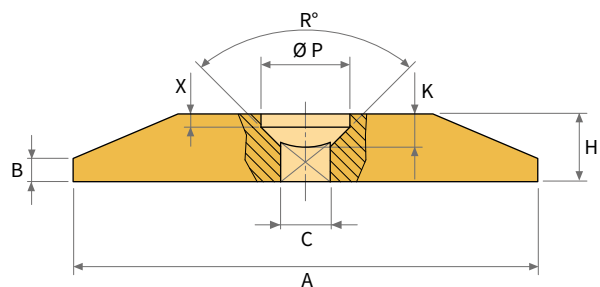
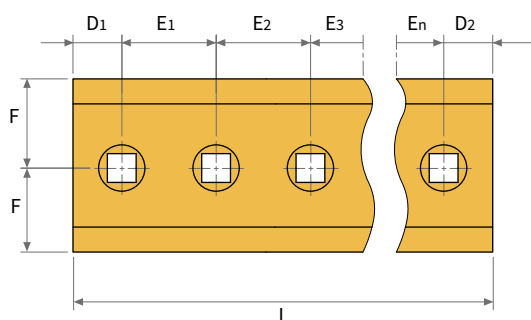


15



Double bevel blades produced with length and drilling on request

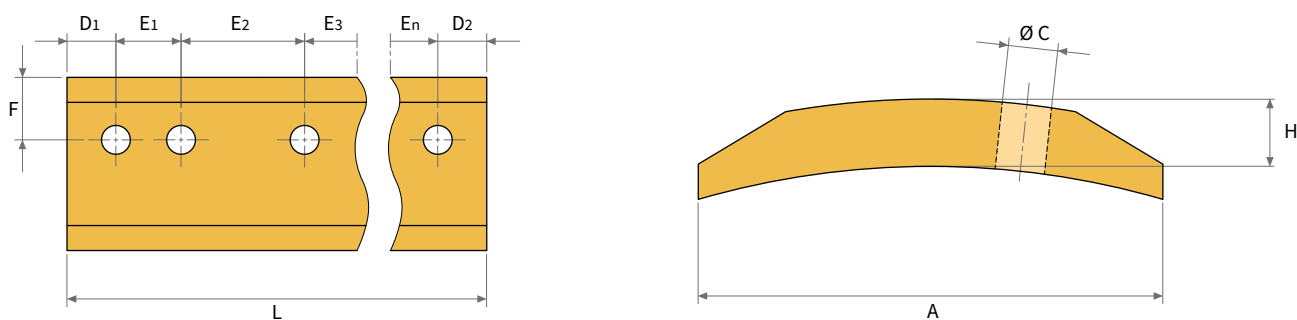
- › Lame a due smussi prodotte con lunghezza e foratura a richiesta
- › Zweifasige Messerstähe mit Länge und Bohrung auf Anfrage hergestellt
- › Lames à deux chanfreins réalisées avec longueur et perçage sur demande
- › Ножи с двумя скосами с длиной и отверстиями на заказ
- › Cuchillas a dos biseles producidas con largo y taladros bajo pedido

16

17


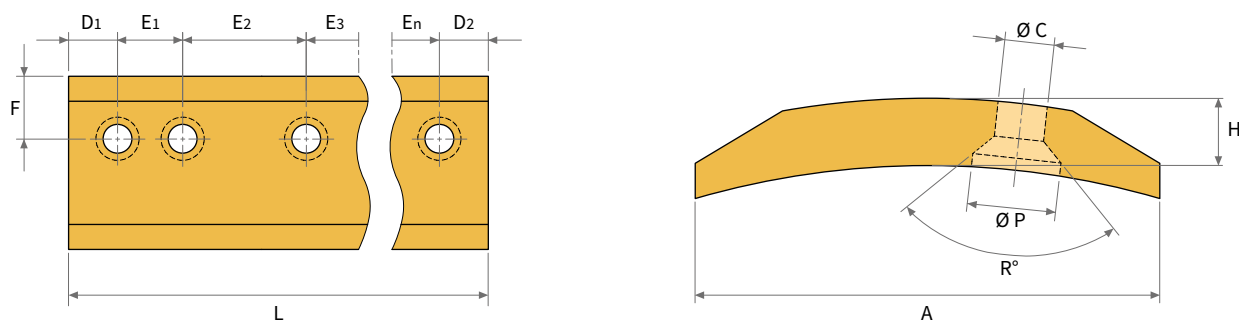
Curved double bevel blades produced with length and drilling on request

- › Lame curva a due smussi prodotte con lunghezza e foratura a richiesta
- › Gekrümmte zweifasige Messerstähe mit Länge und Bohrung auf Anfrage hergestellt
- › Lames courbes à deux chanfreins réalisées avec longueur et perçage sur demande
- › Гнутые ножи с двумя скосами с длиной и отверстиями на заказ
- › Cuchillas curva a dos biseles producidas con largo y taladros bajo pedido

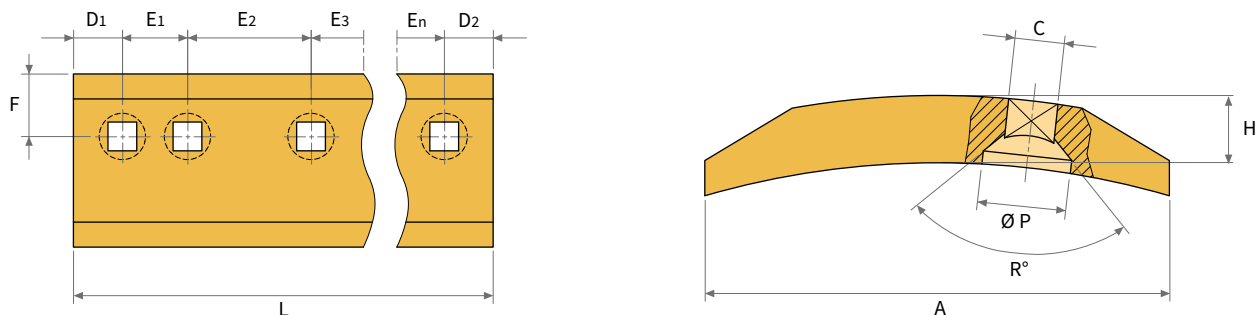
18



19

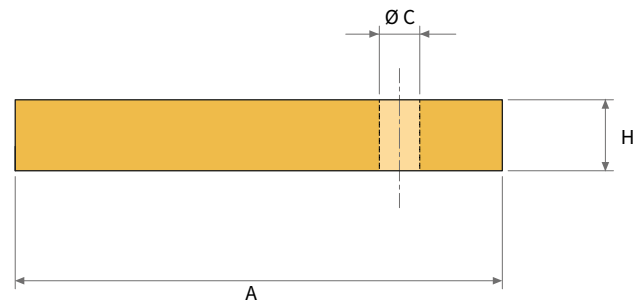
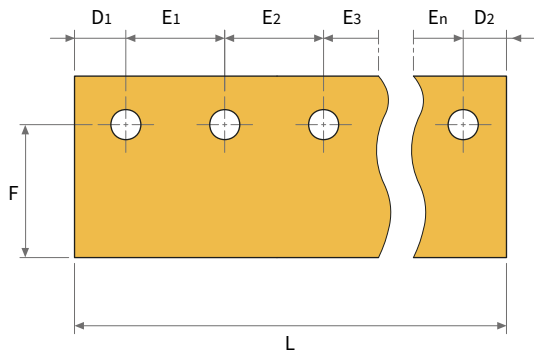
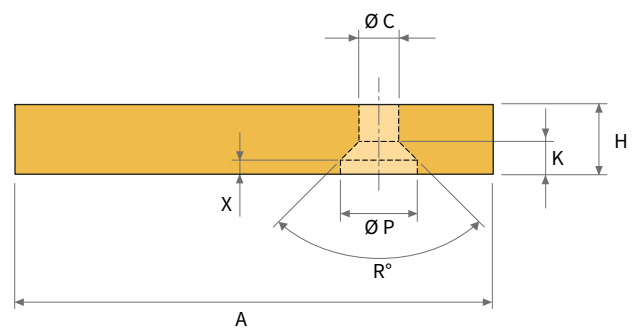
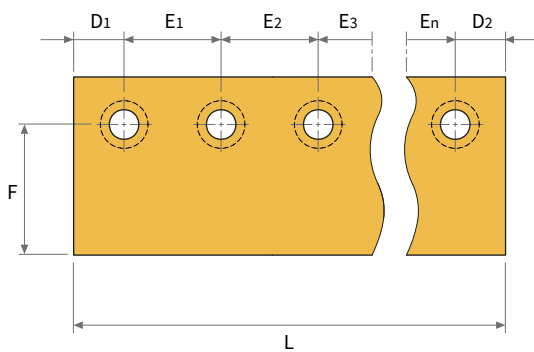
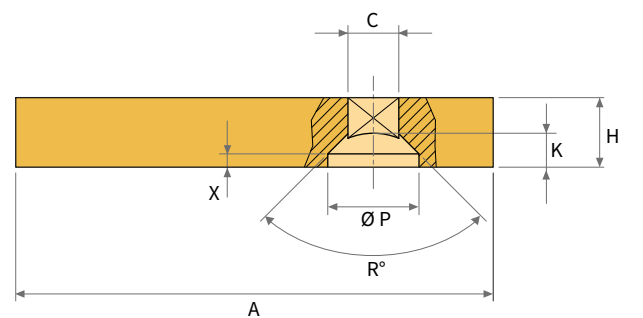
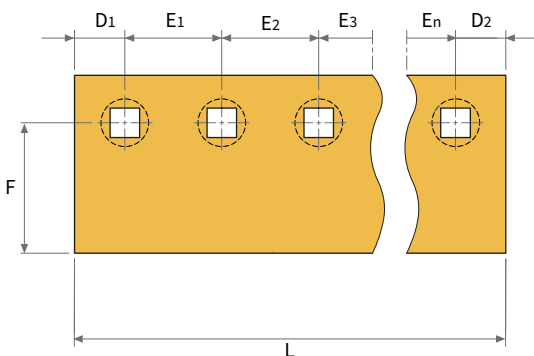


20



Rectangular profiles produced with length and drilling on request

- › Profili rettangolari prodotti con lunghezza e foratura a richiesta
- › Rechteckige Profile mit Länge und Bohrung auf Anfrage hergestellt
- › Profils rectangulaires réalisées avec longueur et perçage sur demande
- › Прямоугольные профили с длиной и отверстиями на заказ
- › Platos rectangulares producidos con largo y taladros bajo pedido

21

22

23


Rectangular profiles produced with length and drilling on request

- › Profili rettangolari prodotti con lunghezza e foratura a richiesta
- › Rechteckige Profile mit Länge und Bohrung auf Anfrage hergestellt
- › Profils rectangulaires réalisées avec longueur et perçage sur demande
- › Прямоугольные профили с длиной и отверстиями на заказ
- › Platos rectangulares producidos con largo y taladros bajo pedido

24

